

VITOK

**TC7, TC7C, TC7LN, TC7XLN, TC742,
TC760, TC761**

ПНЕВМАТИЧЕСКИЙ ИНСТРУМЕНТ КОЛЬЦЕОБЖИМНОЙ



**РУКОВОДСТВО ПО ЭКСПЛУАТАЦИИ И ТЕХНИЧЕСКОМУ
ОБСЛУЖИВАНИЮ**

РУССКИЙ



ОСТОРОЖНО

**ПЕРЕД ИСПОЛЬЗОВАНИЕМ ИНСТРУМЕНТА ОЗНАКОМЬТЕСЬ С ДАННЫМ РУКОВОДСТВОМ И
СОБЛЮДАЙТЕ ПРАВИЛА ТЕХНИКИ БЕЗОПАСНОСТИ.**

СОХРАНИТЕ ЭТИ ИНСТРУКЦИИ С ИНСТРУМЕНТОМ ДЛЯ ИСПОЛЬЗОВАНИЯ В БУДУЩЕМ.

В КАЧЕСТВЕ ИСТОЧНИКА ПИТАНИЯ ИСПОЛЬЗУЙТЕ ТОЛЬКО ВОЗДУШНЫЙ КОМПРЕССОР

Инструмент спроектирован для работы на сжатом воздухе. Не подключайте к инструменту источники других сжатых или огнеопасных газов (например, источники кислорода, ацетилен и т.д.) во избежание взрыва. По этой причине запрещается подключать к инструменту другие источники питания, кроме воздушного компрессора.

- **Не оставляйте кольцеобжимной инструмент C-Ringer в зоне доступа детей.**
- **Строго запрещено использовать этот инструмент на любых животных (домашних или диких).**

МЕРЫ БЕЗОПАСНОСТИ!

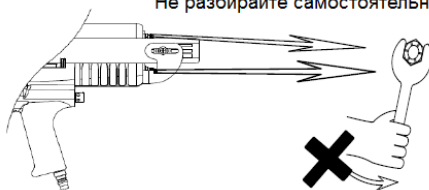
Пожалуйста, следуйте точно предупреждающим надписям.

- Во время работы никогда не подносите руки, пальцы или другие части вашего тела к зажимному механизму во избежание защемления (механическая опасность).
- Когда кольцеобжимной инструмент не используется, пожалуйста, отключите подачу воздуха, чтобы избежать неожиданных срабатываний.

ПРЕДУПРЕЖДЕНИЕ

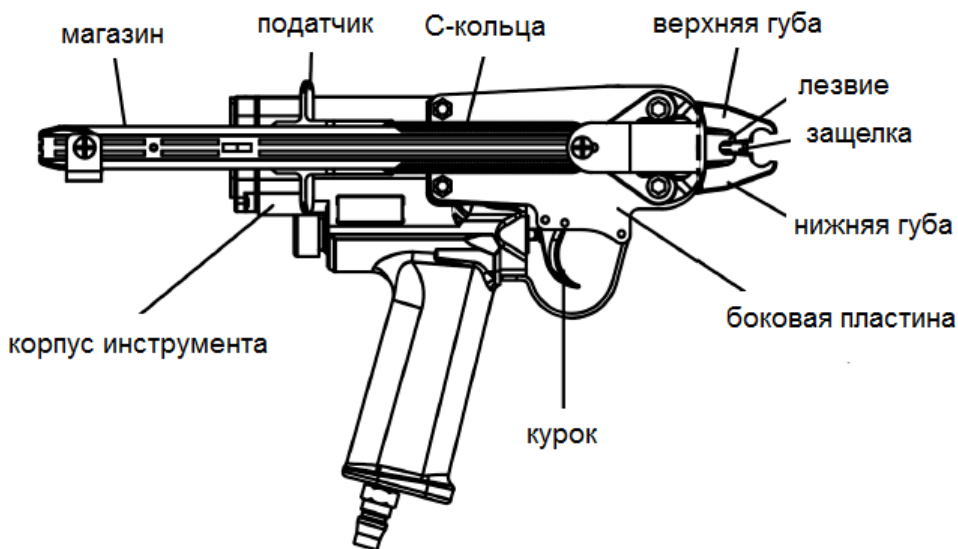
1. Внимательно прочитайте руководство по эксплуатации перед началом работы с инструментом.
2. Всегда отсоединяйте инструмент от подачи воздуха перед техническим обслуживанием или чисткой.
3. При работе надевайте защитные очки.
4. Перед началом работы делайте визуальный осмотр инструмента.
5. Для работы используйте только чистый воздух, давление которого не должно превышать 8 бар.
6. Безопасная работа должна осуществляться только в безопасном рабочем месте.
7. Регулярно осуществляйте чистку и смазку инструмента.
8. Если вы не работаете инструментом, то всегда убирайте палец со спускового крючка.
9. Всегда используйте инструмент только по назначению.
10. Для работы не используйте никаких бутилированной газов, таких как кислород, водород и т.д.
11. Никогда не разбирайте оборудование самостоятельно! Это может привести к серьезным травмам и неисправности инструмента.

Не разбирайте самостоятельно инструмент



- Если есть проблема с нормальной работой инструмента, то, пожалуйста, свяжитесь с нашим агентом по продажам.
- Для получения каких-либо запасных частей и деталей, пожалуйста, свяжитесь с производителем или агентом. Не производите замену каких-либо частей самостоятельно, не делайте каких-либо модификаций оборудования.
- Для приобретения крепежа С-колец для работы инструмента, пожалуйста, обратитесь к агенту по продажам. Мы рады предложить Вам широкий спектр оригинального крепежа С-колец.
- Пожалуйста, избегайте использования инструмента в грязной и пыльной среде и вблизи от детей. Храните инструмент только в сухом и безопасном месте.
- Если у вас есть какие-либо вопросы касательно инструмента и его работы, пожалуйста, не стесняйтесь обратиться к нам или нашим местным агентам.
- Храните инструмент в защитном кейсе, когда вы переносите или храните его.

ЧАСТИ ИНСТРУМЕНТА



ХАРАКТЕРИСТИКА ИНСТРУМЕНТА

Model	TC7	TC7C	TC7LN	TC7XLN	TC742	TC760	TC761
L (mm)	335	335	351	377	335	270	270
W (mm)	102	102	102	102	102	87	87
H (mm)	193	193	193	193	193	193	193
Вес (кг)	1.5	1.5	1.6	1.7	1.5	1.5	1.5
Давление (psi)	110	110	110	110	110	110	110
Вместимость (шт.)	100	100	100	100	130	130	130
Диаметр проволоки (мм)	1.8	1.8	1.8	1.8	1.6	1.6	1.6
Ширина спинки (мм)	24	24	24	24	24	17	17
Диаметр обжатого (мм)	7.9~ 10.7	4.8~ 8.7	7.9~ 10.7	7.9~ 10.7	4.8~ 8.7	2.0~ 3.5	4.8~ 5.6
Уровень шума (дБ)	90	90	90	90	90	90	90
Вибрация (м/с ²)	0.8	0.8	0.8	0.8	0.8	0.8	0.8

ПРИНЦИП РАБОТЫ ИНСТРУМЕНТА

После того, как воздух подключен, нажатие на курок приводит в действие верхние и нижние губы инструмента. Они закрываются (смыкаются).

Если в это время подаётся С-образное кольцо, то верхняя и нижняя губы обжимают кольцо и оно образует круг.

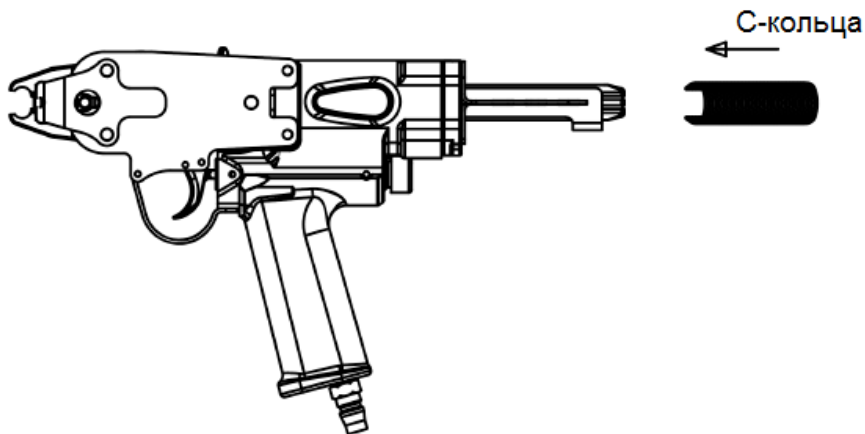
В то же время, податчик подаёт следующее С-кольцо в носик.

ИНСТРУКЦИЯ ПО БЕЗОПАСНОСТИ

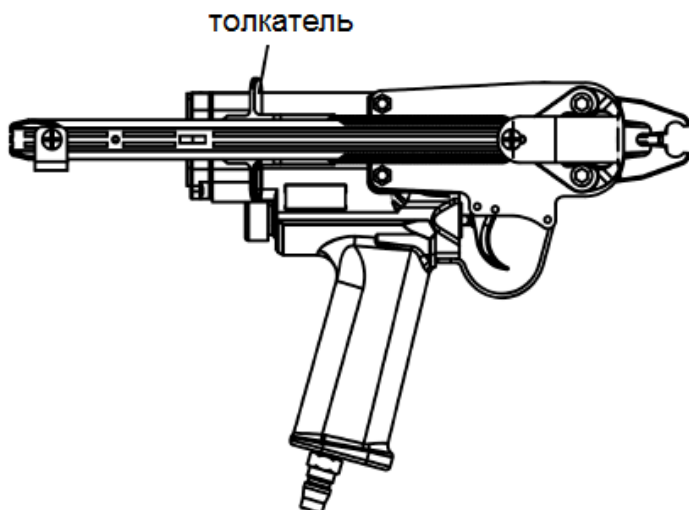
1. Обязательно используйте защитные очки, перчатки и средства защиты слуха.



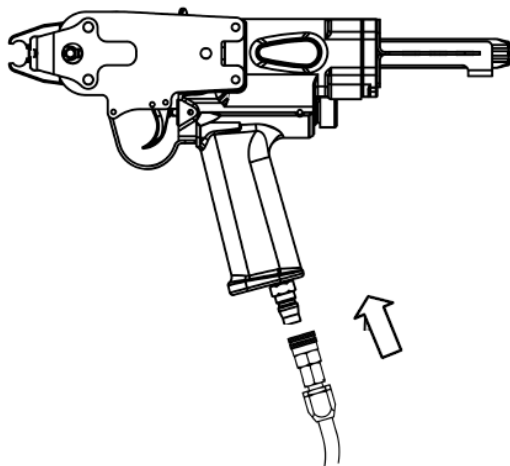
2. Держите обойму С-кольца рукой и вставьте их в магазин инструмента.



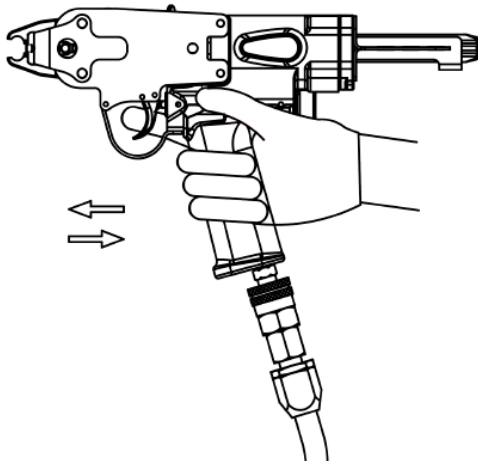
3. Потянуть толкатель и загрузить его на С-кольца.



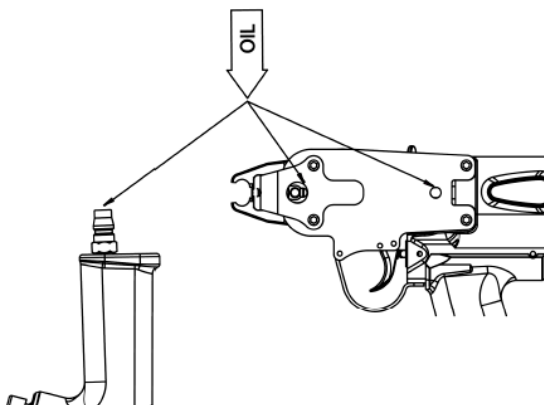
4. Подключите воздушный шланг и убедитесь, что подключение надежное и безопасное.



5. Нажмите и отпустите курок один раз. С-кольцо будет пересылать в нос с верхней и нижней губой.



СМАЗКА И ОБСЛУЖИВАНИЕ



- Используйте для смазки пневматического инструмента специализированное масло. Не используйте моющее масло или добавки, так как они могут повредить уплотнительные кольца и резиновые детали.
- При возможности, используйте фильтр и регулятор давления.
- Добавьте пневматическое масло в отверстия для забора воздуха два раза в день (в зависимости от частоты использования инструмента).
- Держите инструмент в чистоте и ежедневно проверяйте на предмет износа деталей. Используйте растворители только при крайней необходимости - не промакая. Растворители могут привести к повреждению уплотнительных колец и других частей инструмента.
- Сливайте образовавшуюся влагу из ресивера компрессора и из шлангов ежедневно.
- Очищайте магазин и податчик инструмента периодически.
- Все винты, гайки и крепежные детали должны быть плотно закручены и неповрежденными. Ослабленные винты могут привести к опасной эксплуатации инструмента и его поломке.

- Содержание данного руководства может изменяться без предварительного уведомления.
- Технические данные и конструкция описанных в данном руководстве инструментов могут изменяться без предварительного уведомления из-за постоянного совершенствования продуктов.